

INDUSTRIAL:LED BASIC

v:03/01/2019



INSTRUKCJA MONTAŻU

INSTALLATION INSTRUCTIONS

MONTAGEANLEITUNG

i

2 x 2 x 1 x 8 x 4 x

	I	II	III
A [mm]	104	104	104
B [mm]	1277	1277	1573
C [mm]	84	84	84
b1 [mm]	65	65	65
b2 [mm]	735	735	1035
Masa Weight Gewicht	2.0kg	2.0kg	2.4kg
B10/B16	35/56	35/56	12/19
Rozstaw otworów montażowych Spacing of mounting holes Abstand der Befestigungslöcher	min.760max.842	min.760max.842	min.1058max.1143

Moduły LED serwisowane wyłącznie przez producenta
LED modules are non-user replaceable
LED-Module nur vom Hersteller gewartet

Sprężone powietrze
Compressed air
Druckluft

Miękka ściereczka
Soft cloth
Weiches Tuch

T A : I - 15 ° C ÷ + 40 ° C
II - 15 ° C ÷ + 40 ° C
III - 15 ° C ÷ + 40 ° C

Firma Luxon zastrzega sobie prawo do wprowadzania zmian konstrukcyjnych.

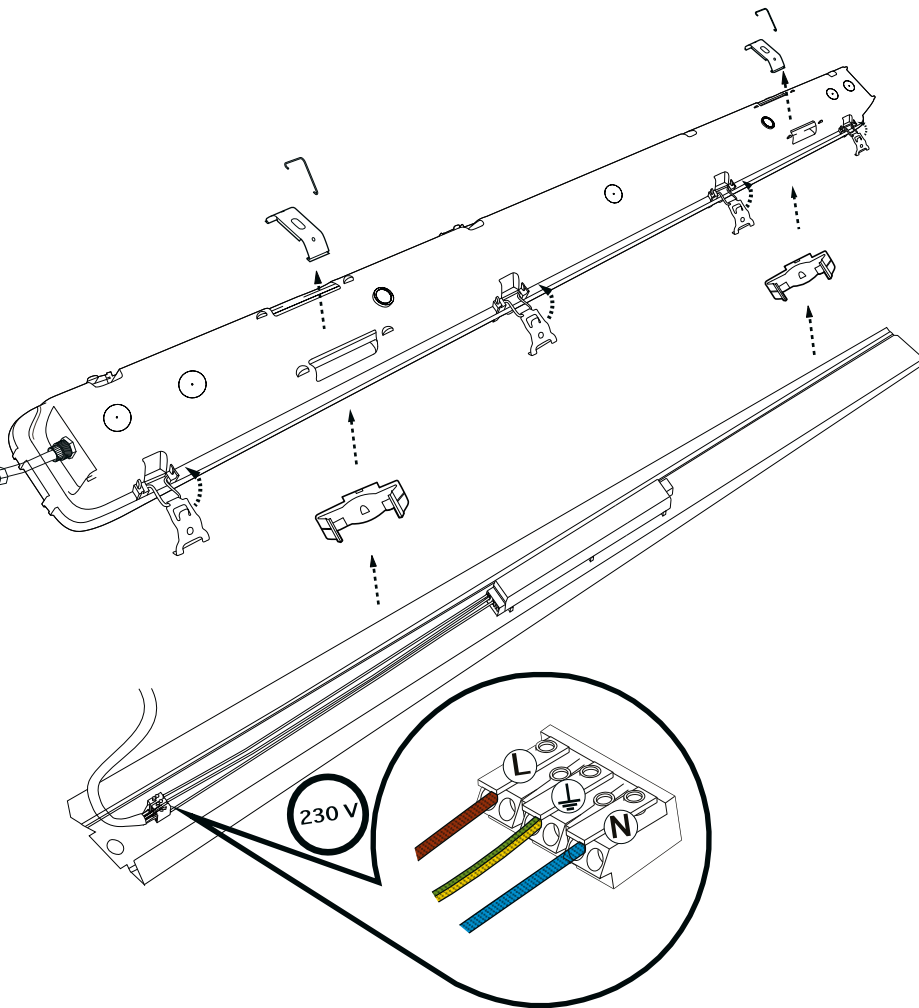
1



Przed przystąpieniem do montażu, bezwzględnie odłączyć zasilanie w obwodzie!
Disconnect circuit from mains before any installation attempts.
Trennen Sie die Leuchte vom Stromnetz, bevor Sie mit der Installation beginnen.

2

Brak kabla w zestawie
Kabel nicht inklusiv
Cable not included



Zasilanie podłączyć tylko po hermetycznym zamknięciu wszystkich opraw w obwodzie.
Reconnect power only after hermetic housing on all lamps is installed and secured.
Schalten Sie das Stromnetz erst ein, wenn alle Installationsarbeiten beendet sind.

3

